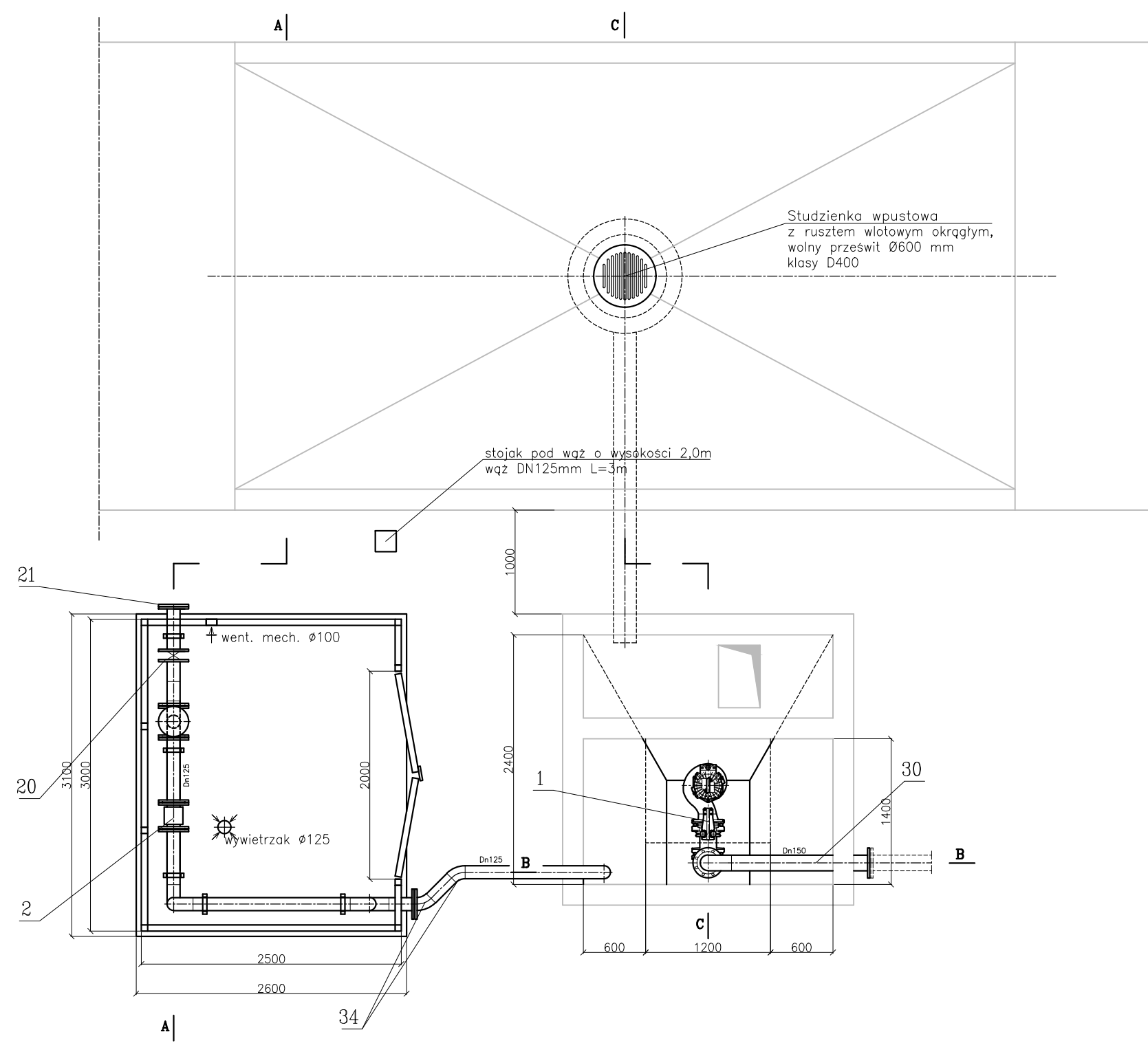
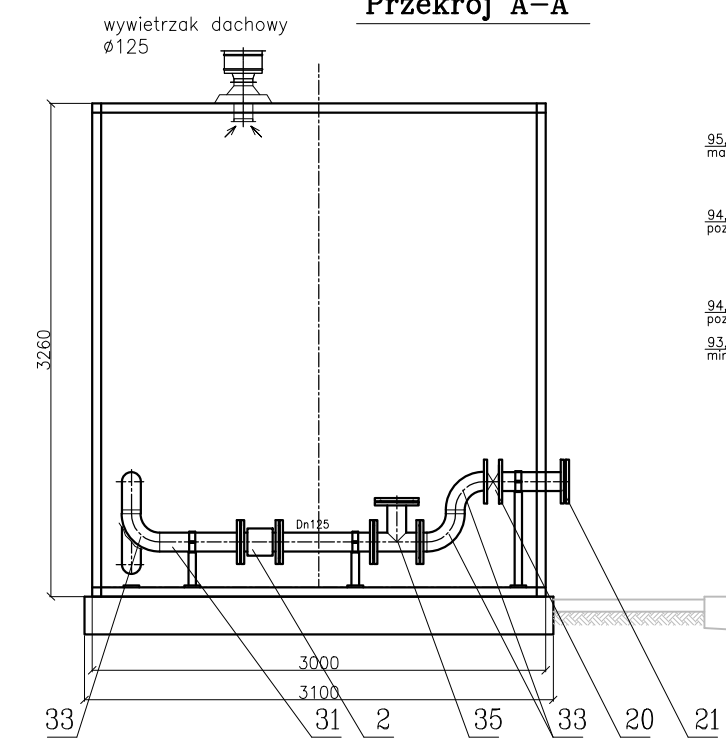


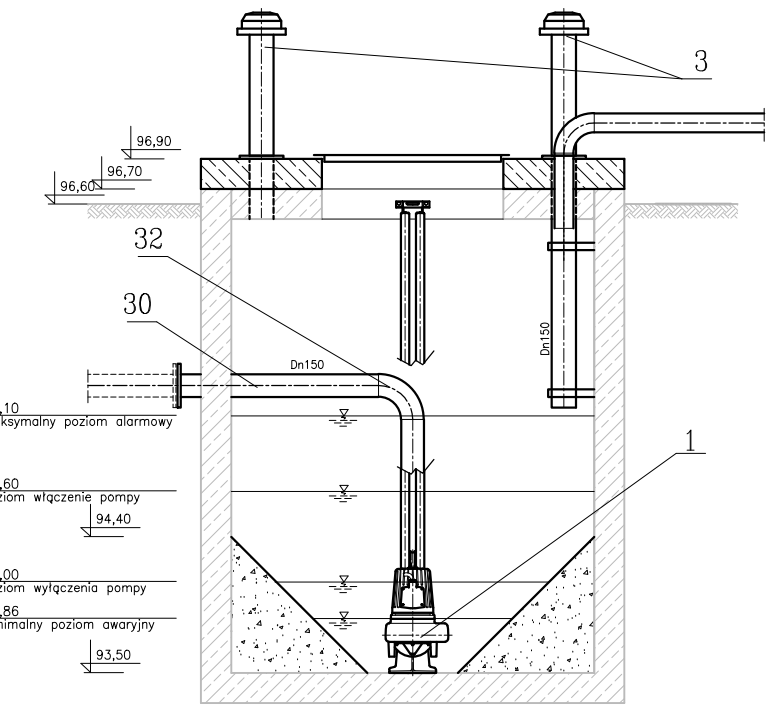
Rzut



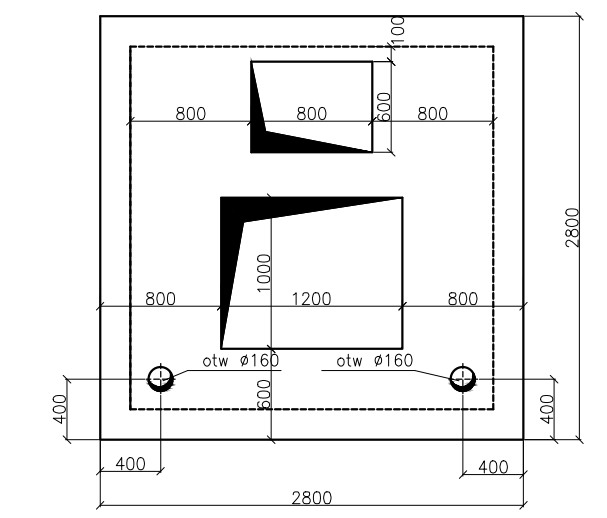
Przekrój A-A



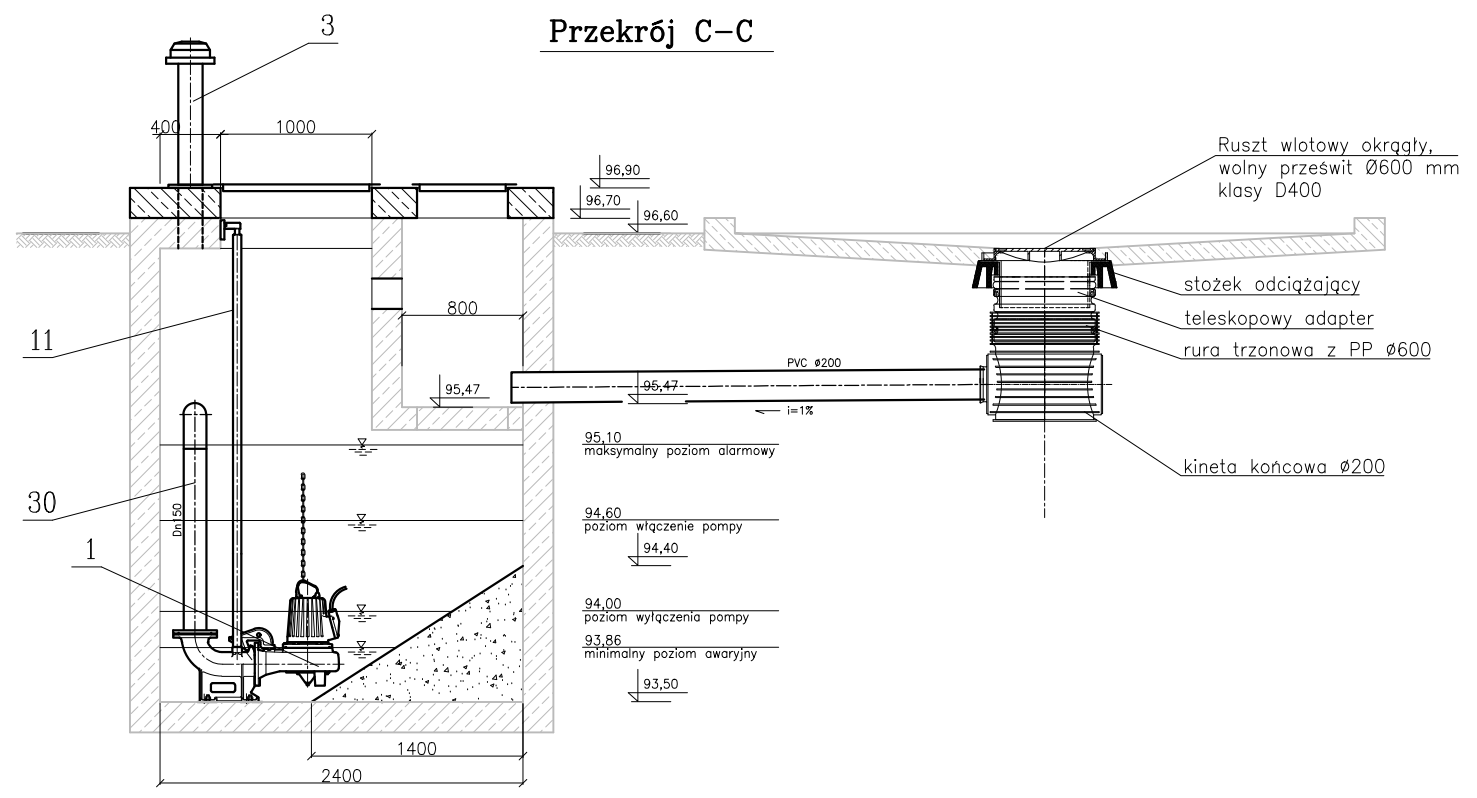
Przekrój B-B



Płyta stropowa



Przekrój C-C



Rurociągi				
35	2szt.	Trójnik 125/125	Stal nierdzewna	
34	2szt.	Kolano 45° Dn125	Stal nierdzewna	
33	7szt.	Kolano 90° Dn125	Stal nierdzewna	
32	1szt.	Kolano 90° Dn150	Stal nierdzewna	
31	10m	Rura ze stali nierdzewnej DN125	Stal nierdzewna	
30	3m	Rura ze stali nierdzewnej DN150	Stal nierdzewna	
Armatura				
20	1szt.	Zasuwa nożowa odcinająca bezkolnierzysta Dn100; Pn1,6MPa z napędem pneumatycznym.	wg katalogu firmowego	
21	1szt.	Złącze klowe DN125 z zasłepką.	wg katalogu firmowego	
Wypożyczenie technologiczne				
11	1kpl.	Prowadnice do pompy (rury stalowe 60,3 min. grubość ścianki 3,2mm)	Stal nierdzewna	
Wypożyczenie technologiczne-urządzenia mechaniczne				
3	2szt.	Filtr antyodwróty solarny $\varnothing 160$	wg katalogu firmowego	
2	1szt.	Przepływomierz elektromagnetyczny Dn125 z przetwornikiem	wg katalogu firmowego	
1	1kpl.	Pompa zatopialna Qmin= 0 - 90 l/s; h = 16-2m P=5,9kW n=1450 obr/min Wypożyczenie: -kabel zasilający 10m -stopa sprzęgająca Dn150 -główny uchwyt prowadnic 2" -łańcuch do wyciągania pompy (stal nierdzewna 7m)	wg katalogu firmowego	
Poz.	Ilość	Wyszczególnienie	Norma Producent	Material

LEGENDA: Załącznik nr 6

— istniejące elementy  
— projektowane elementy

BIURO PROJEKTOWE: **STERBUD S.C.**  
**STERBUD**  
 07-401 OSTROTĘKA  
 AL. WOJSKA POLSKIEGO 21  
 tel. 29-769-10-75  
 tel./fax 29-760-43-38  
 e-mail: biuro.projektowe@sterbud.com.pl

ZESPÓŁ PROJEKTOWY:		
IMIE, NAZWISKO, NR UPRAWNIENI:	SPECJALNOŚĆ:	PODPIS:
PROJEKTANT: Grzegorz Bednarek MAZ/0055/P00S/12	INSTALACJE SANITARNE	

FAZA: **PROJEKT WYKONAWCZY**

INWESTOR:  
**Ostrotęckie Przedsiębiorstwo  
 Wodociągów i Kanalizacji Sp. z o.o.**  
 ul. Kurpiowska 21, 07-410 Ostrotęka

NAZWA:  
**MODERNIZACJA PUNKTU ZLEWNEGO  
 ŚCIEKÓW DOWOŻONYCH  
 NA TERENIE ZAKŁADU  
 OCZYSZCZANIA ŚCIEKÓW**  
 LOKALIZACJA: Ostrotęka, ul. Chemiczna 2  
 działki nr 51450  
 TYTUŁ RYSUNKU:

**RZUTY I PRZEKROJE**

SKALA: **1:50** DATA: **sierpień 2019**  
 PLIK NR: RYSUNEK NR: **02**

UWAGA:  
 Otwieranie rysunków, w całości lub w części, może nastąpić wyłącznie za zgodą firmy: STERBUD.